

Benne preneuse de chargement

RCS5.6

Classe de poids de l'excavateur (t) : 30-60

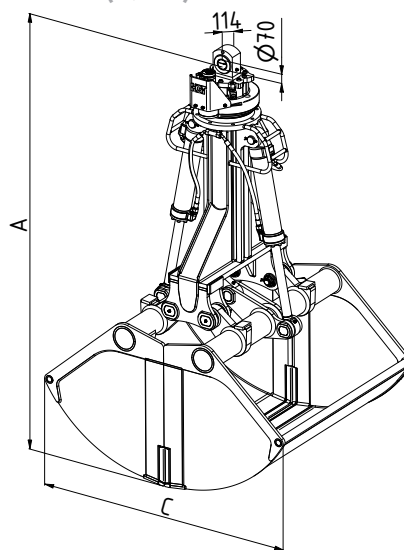
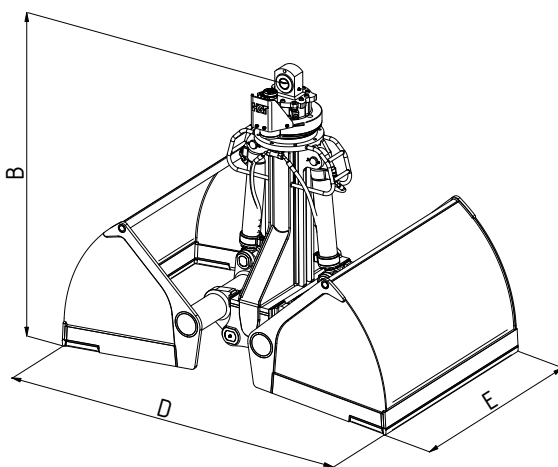
Capacité de charge (t) : préhenseur : 8/mécanisme d'orientation : 26

Pression de service (bar) : 350 préhension/140 rotation

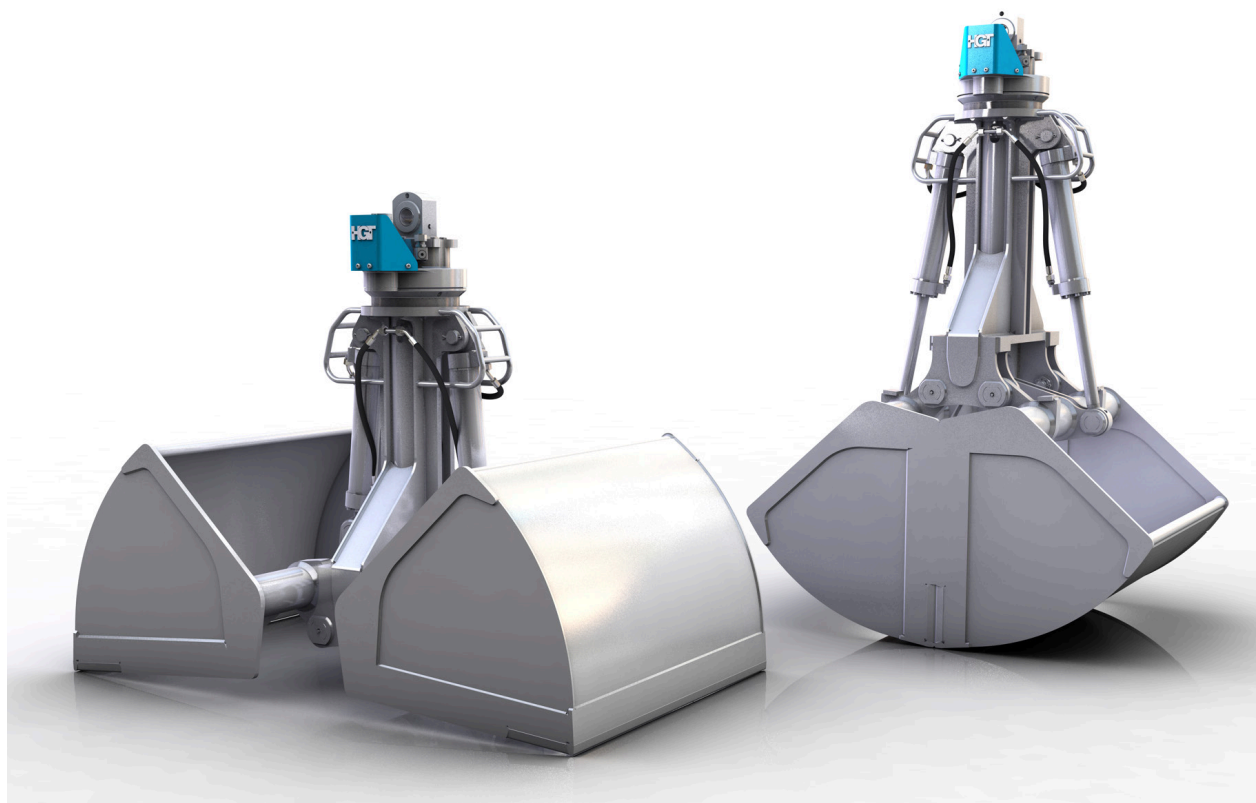
Densité apparente jusqu'à (t/m³) : 2,0- 2,6

Force de fermeture maxi. (kN) : 105

Régime max. (tr/min) : 12



Type	Capacité - SAE (l)	Densité appa- rente (t/m ³)	Poids (kg)	Dimensions (mm)				
				A	B	C	D	E
RCS5.6-1500	1500	2,6	2045	2908	1990	1979	2624	1200
RCS5.6-2000	2000	2,6	2220	2908	1990	1979	2624	1600
RCS5.6-2500	2500	2,0	2395	2908	1990	1979	2624	2000



Tôle de protection des flexibles pour la protection des raccords hydrauliques au niveau du mécanisme d'orientation

Pièce de raccordement pour suspension de préhenseur à cardan

Mécanisme d'orientation à rotation hydraulique sans fin

Vérin avec amortissement de fin de

Option : protection de tige de piston

Traverses de base de benne preneuse résistantes à la torsion

Coquilles interchangeables au sein de l'ensemble de la série

Tôles latérales et inférieure en acier à grain fin très résistant (HB 450) et avec profilés de présoudage (HB 500) renforcés

Paliers des coquilles et de la synchronisation étanchéifiés

Points de lubrification bien accessibles partout

Dispositif de direction synchronisée



Benne preneuse optimisée pour le transfert du vrac tel que le gravier, le sable, les gravats, les céréales, les aliments, les engrais, les minerais, le charbon, etc.