

Baureihe DCS-RT

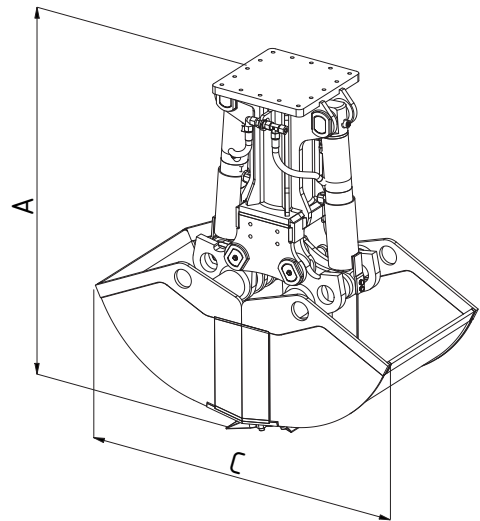
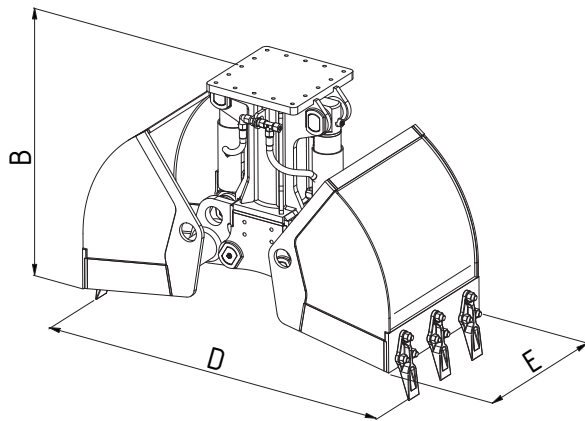
Zweischalengreifer-Tiltrotator

# DCS-RT-3

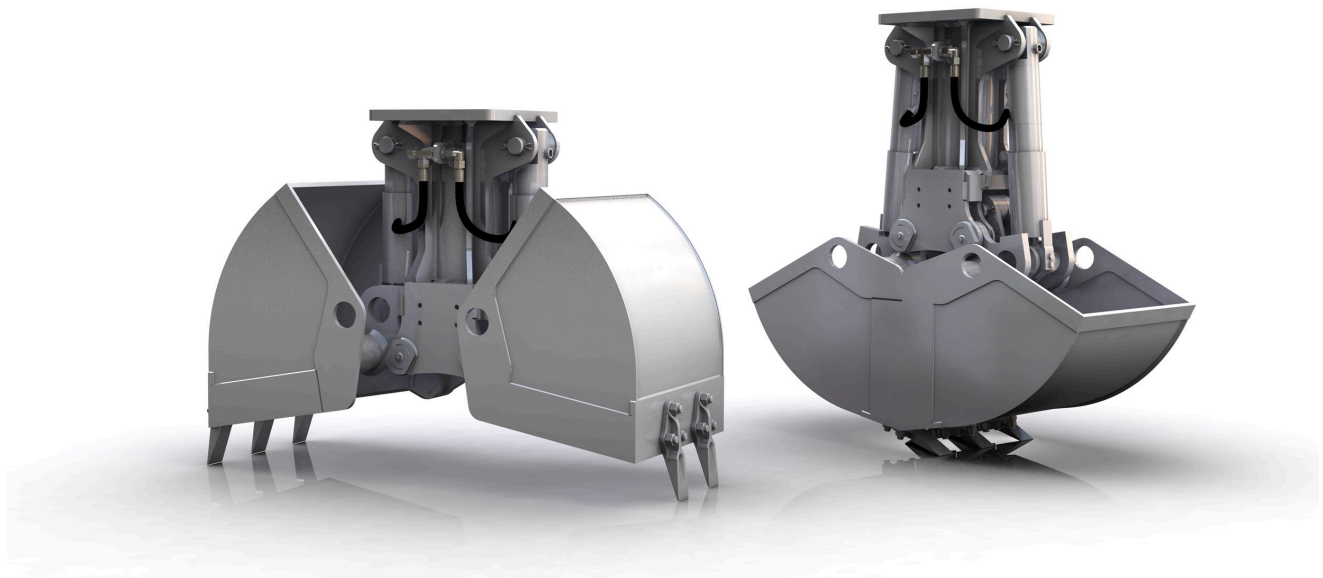
**HGT**  
www.hgt-greifer.de

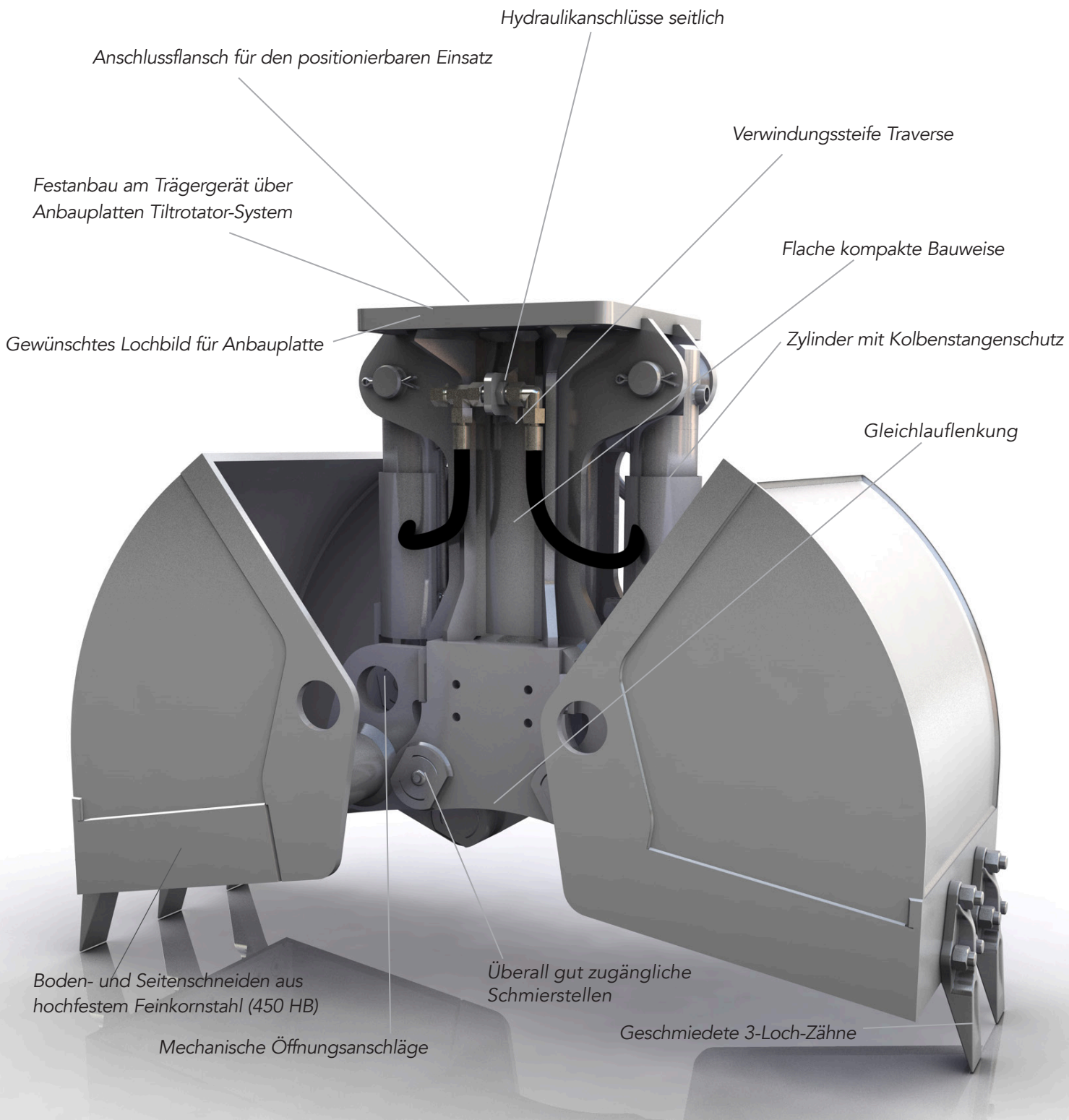
Baggergewichtsklasse (t): 8-19  
Tragfähigkeit Greifer (t): 3  
Betriebsdruck (bar): 350

Schüttgewicht bis (t/m<sup>3</sup>): 2  
Schließkraft max. (kN): 49

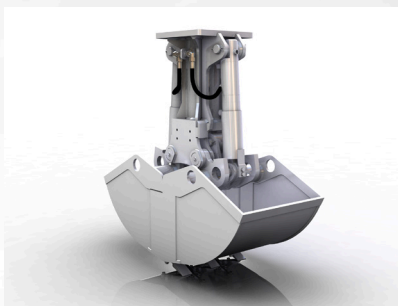


Typ	Inhalt - SAE (l)	Anzahl Zähne	Gewicht (kg)	Abmessungen (mm)				
				A	B	C	D	E
DCS-RT-3-400	140	5	470	1357	1034	1300	1355	400
DCS-RT-3-500	180	5	499	1357	1034	1300	1355	500
DCS-RT-3-600	220	5	524	1357	1034	1300	1355	600
DCS-RT-3-700	260	5	546	1357	1034	1300	1355	700
DCS-RT-3-800	300	5	573	1357	1034	1300	1355	800





*\* Auswerfer optional*



Vielfältig einsetzbarer Greifer für unterschiedlichste Einsätze und Handling unterschiedlichster Materialien, wie z. B. Abbruch / Abbruchsörtung, Sortierung von Bauschutt, Verladung und Sortierung von Recyclingmaterialien.